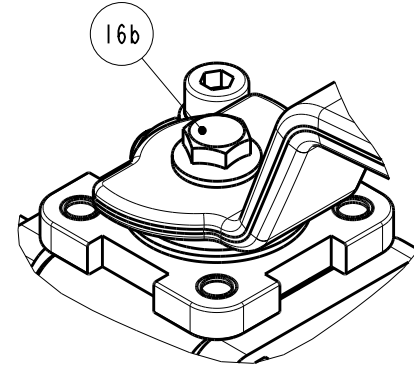
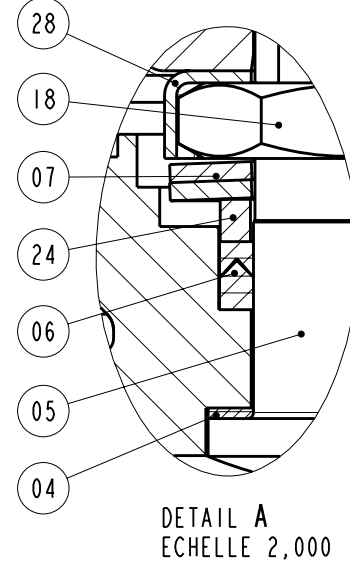
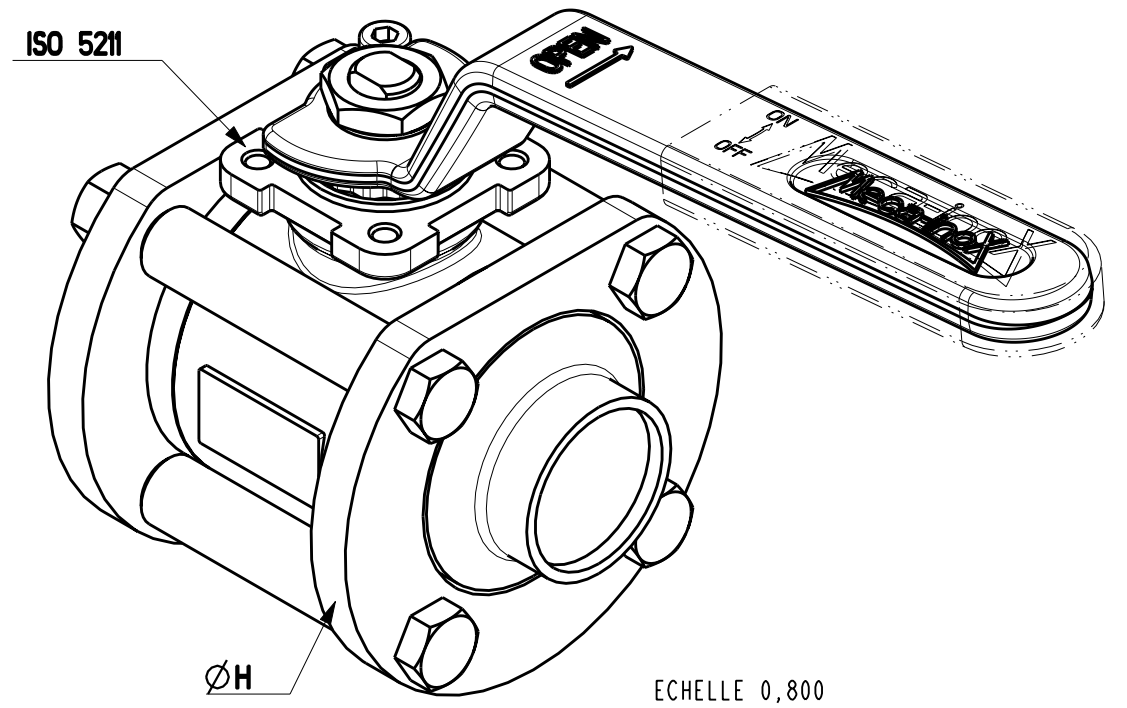


27 En OPTION
Manchon de couleur
avec ou sans marquage



Detail Levier DN 10 (008-012)



DN	ØA	ØB	ØC	D	E	F	G	ØH	K	L	N	ISO	PN
008	11.1	9.5	13.5	65	70	120	20.4	56	27.5	7.2	3.6	F03	100
012	11.1	13.2	17.2	65	70	120	20.4	56	27.5	7.2	3.6	F03	100
015	14.0	17.3	21.3	70	73	120	24.4	63	31.0	13.3	8.7	F03	100
020	19.0	22.9	26.9	85	91	160	31.6	80	37.9	18.3	12.6	F04	100
025	25.0	29.7	33.7	100	95	160	41.4	88	42.0	18.3	12.6	F04	70
032	32.0	37.2	42.4	110	111	190	48.2	104	54.0	24.1	16.2	F05	70
040	38.0	43.1	48.3	125	116	190	56.2	117	59.0	24.1	16.2	F05	50
050	50.0	54.5	60.3	150	137	230	71.0	148	73.0	29.5	19.0	F07	50

** Rep17-> DN08 a DN40 : 4 / DN50 : 8

Rep	Coef	Description	Matiere EN	Matériel AISI	Matiere NF
28	1	Frein d'écrou de P.E	Inox 1.4307	S.steel 304L	Z3CNI9-09
27	1	Manchon de couleur en Option	PVC 78 Sh	PVC 78 Sh	PVC 78 Sh
24	1	Bague fouloir de P.E	Inox 1.4404	S.steel 316L	Z3CND17-11-02
23	1	Vis CHC de butée	Inox 1.4301	S.steel 304	Z7CN18-09
22	1	Frein d'écrou de levier	Inox 1.4307	S.steel 304L	Z3CNI9-09
19	1	Bague réhausse de Butée	Inox 1.4307	S.steel 304L	Z3CNI9-09
18	1	Ecrou de fouloir	Inox 1.4404	S.steel 316L	Z3CND17-11-02
17	**	Ecrou de serrage	Inox 1.4301	S.steel 304	Z7CN18-09
16b	1	Vis TH de levier DN 10	Inox 1.4301	S.steel 304	Z7CN18-09
16	1	Ecrou de levier	Inox 1.4404	S.steel 316L	Z3CND17-11-02
15	1	Levier bas de manoeuvre peint	Acier 1.1181	ASTM 1035	XC38
14	2	Joint de corps	PTFE	PTFE	PTFE
13	4	Vis TH de Serrage sur DN08 à DN40 Tirant de Serrage sur DN50	Inox 1.4301	S.steel 304	Z7CN18-09
12	4	Entretoise de centrage	PTFE rouge	PTFE Red	PTFE rouge
11	2	Bride de serrage	Inox 1.4306	S.steel 304L	Z3CNI8-10
10	2	Embout de raccordement	Inox 1.4404	S.steel 316L	Z3CND17-11-02
09	1	Tournant sphérique	Inox 1.4409	S.steel CF-3M	GX2CrNiMo 19-11-02
08	2	Siege d'étanchéité	PTFE	PTFE	PTFE
07	2	Rondelle élastique de P.E	Inox 1.4310	S.steel 301	Z12CN17-07
06	1	Garniture d'étanchéité (Ensemble)	PFTE 33%C+2%Gr	33%C+2%Gr PTFE	PFTE 33%C+2%Gr
05	1	Tige de manoeuvre	Inox 1.4404	S.steel 316L	Z3CND17-11-02
04	1	Rondelle de friction	PTFE 20%PEEK	20%PEEK PTFE	PTFE 20%PEEK
03	1	Corps à insérer ISO	Inox 1.4409	S.steel CF-3M	GX2CrNiMo 19-11-02

Designation	Type Embouts	Raccordement	Passage	Matiere	Ø
Robinet Tournant Spherique Joints Standards Version 4	Libres	a souder en Bout	Nominal	Inox	Diametre Nominal
PS4	L	BW	N	I	xxx

DESIGNATION Robinet a tournant spherique PS4, BW, Inox, Nominal						Projet	Folio		
TITLE Joints et Sieges standard, Levier standard						16	1/1		
d	Mise à jour Matière	19/10/09	<p>Expert in Ball Valve</p> <p>32 Rue des Routis 60850 Le Coudray St Germer</p>				Ce document est la propriété de la société MECA-INOX Il ne pourra etre communiqué à un tiers sous peine de poursuites. This document is the property of MECA-INOX Legal action will be taken if it is given to a third party for fabrication.		
c	Mise à jour Matière	27/11/02							
b	Modif Rep 16b et supp Rep 22 (rondelle)	09/11/00							
a	Mise à jour "B" et "C"	20/10/98							
Indice	Observations	Date	Tél. 03.44.06.44.00 Fax. 03.44.81.57.05		APE 291F / NAF 2814Z		18/04/07 19/10/09		
Diffusion des Plans	Infor	Achal	Fabri	Recep	CTL	Format	Echelle Scale Tol Génér Dessiné par - Drawn by Vérifié par - Checked by Date Création Date Modif		
						A3	0,900 ± 0,1 P.Pogoda L.Logghe		
Observations	-		Débit Coupe		CODE ARTICLE		N° Plan Indice		
Classement	Archive	MATIERE		Débit Coupe		CODE ARTICLE		N° Plan Indice	
T 23	O	Version Inox		DN 08 a 50 1/1		PS4LBWNI_1		10524 d	