

3 Way Ball Valve Divertor

Vanne 3-voies Divertor



Low Pressure Drop
Quick Actuation
Standard & Cryogenic Designs

Faible Perte de Charge
Manoeuvrabilité Rapide
Designs Standard & Cryogénique

Applications :

Fluids & Gas Distribution (-200°C to +200°C)

Safety Valves isolation for maintenance

Main markets : Pharma, Chemistry, LNG, Industrial Gas, Paint ...

Applications :

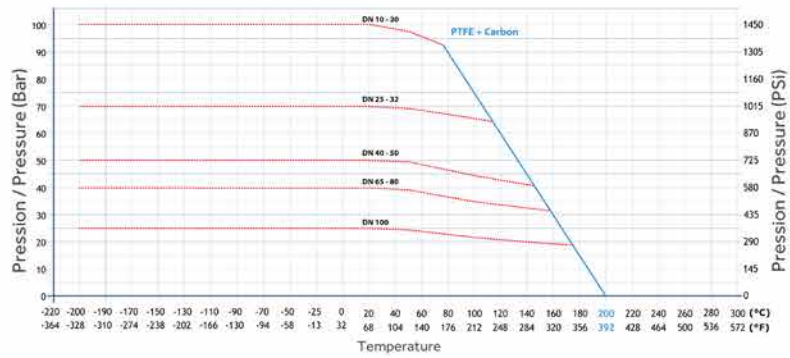
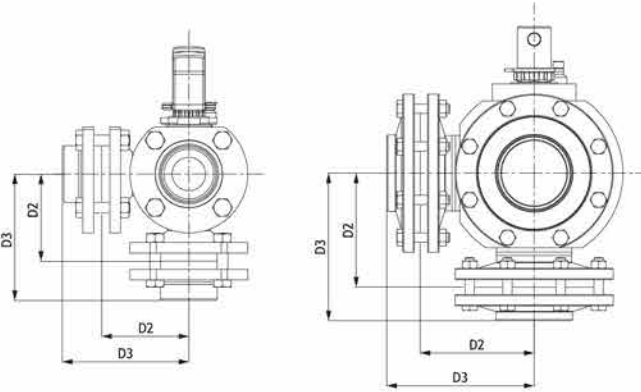
Distribution de Fluides et de Gaz (-200°C à +200°C)

Isolation des soupapes de sécurité pour maintenance

Marchés principaux: Pharma, Chimie, LNG, Gaz Industriel, peinture...

PS4 / PY4 - 3VTH / 3VLH

Taille: DN10 à DV125
Size Range: DN10 to DV125



DN Size	08 1/4"	12 3/8"	15 1/2"	20 3/4"	25 1"	32 1 1/4"	40 1 1/2"	50 2"	65 2 1/2"	80 3"	100 4"
D2	45	45	50	60	65	72	80	103	135	149	170
D3	67.3	67.3	72.8	86.7	94.3	102.9	114.4	142.5	183	202	220



3VTH type



3VLH type



Solutions :

Various types of End Connections:

- Butt Welding (ISO, Schedule, ...)
- Threaded (BSP & NPT)
- Flanges (ISO, ANSI Type)
- Other on demand...

EN12567, BS6364 & ISO10497 Compatible

Solutions :

Différents modèles de raccordements:

- à souder en bout (ISO, Schedule...)
- taraudé (BSP & NPT)
- à Brides (ISO, ANSI)
- Autre sur demande...

EN12567, BS6364 & ISO10497 Compatible