

Sampling Ball Valves

Vannes prise échantillon



Direct Sampling on Fluid Line
No "Dead Zone" & Fully Safe Operation
Large Choice of Sampling Volumes & Bottle

Échantillonnage direct sur la ligne de fluide
Pas de "Bras mort" & Manoeuvre totalement sécurisée
Multi-choix de récipients & de volume d'échantillonnage

Applications :

In line sampling of hot or corrosive fluids without process stopping.

No risk of line contamination during sampling.

No risk of sample contamination by hold fluid trapped before the ball.

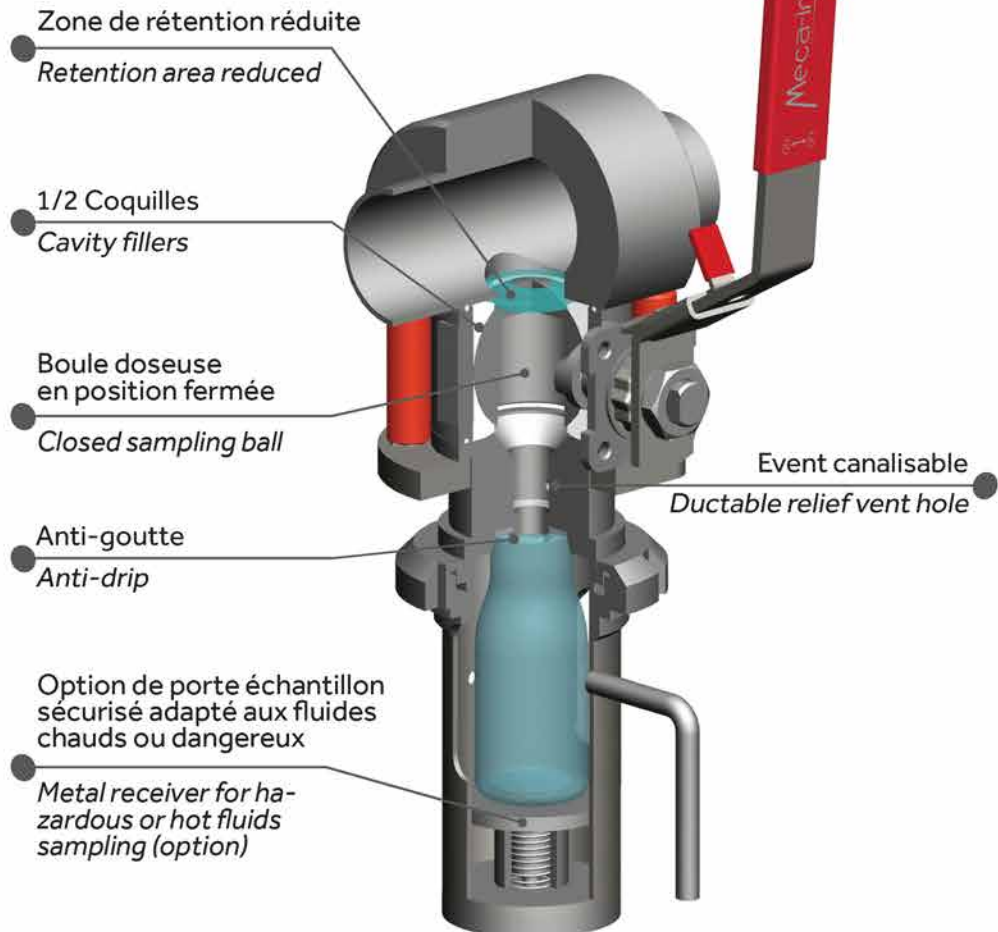
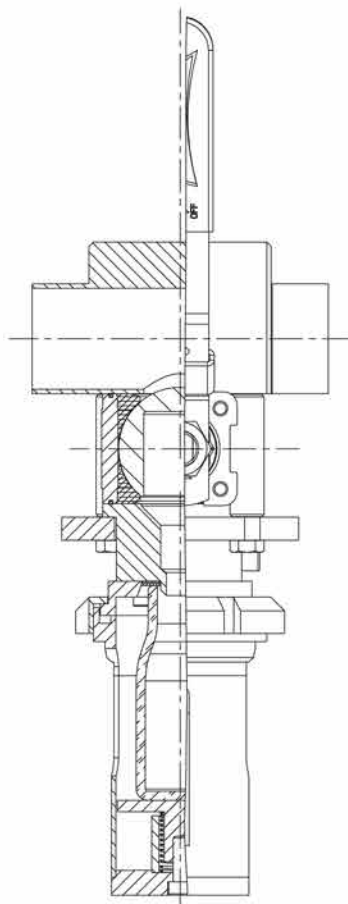
Applications :

Prélèvement de produits chauds ou corrosifs directement sur la ligne, sans arrêt de production.

Pas de risque de contamination de la ligne durant le prélèvement.

Pas de risque de contamination de l'échantillon avec un résidu de fluide piégé.

PS4 PE



On request

Sample holder
Isolating check valve
Other materials

Sur demande

Porte échantillon
Clapet d'isolement
Autres matériaux

Solutions :

* The retention volume of a PS4 PE valve is 10 times smaller than a valve with clamp fitting and T piping.
Example: the DN 25 retention volume is only 2ml.

* Constant tightness between pressurised pipe and sampling outlet ensures fully safe operation.

* Several sampling ball volume are available:
15, 30, 50 & 100cc.

Solutions :

* Le volume de rétention d'une vanne PS4 PE est 10 fois inférieure à celle d'une vanne avec bride de montage et piquage en T.
Exemple: le volume de rétention DN25 est seulement de 2ml.

* L'étanchéité constante entre la tuyauterie sous pression et à la sortie d'échantillonnage assure un fonctionnement totalement sécurisé.

* Plusieurs volumes d'échantillonnage sont disponibles: 15, 30, 50 & 100 cc.