

Montage robinet DN10 à 50 (Fig 4)

DN	N	8	12	15	20	25	32	40	50
	V		15	20	25	32	40	50	65
Couple en Nm		10	10	10	22	22	40	40	60

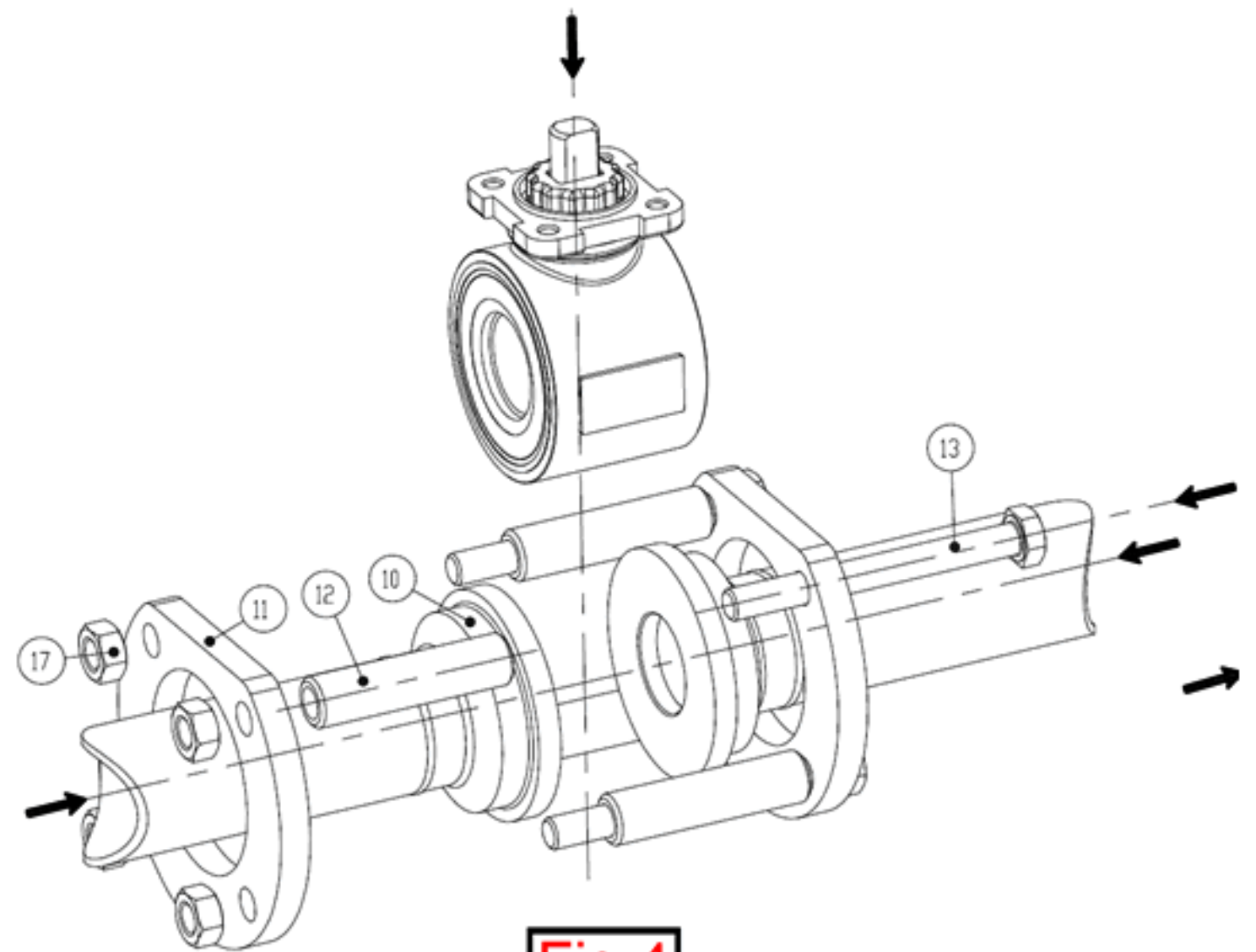


Fig 4

1. Insérer les brides (11) sur la tuyauterie
2. Souder les embouts (10) avec la tuyauterie
3. Insérer les vis (13), les entretoises (12) et les écrous (17) sur les brides (11).
ATTENTION, n'en mettre que 3 pour permettre d'insérer le corps du robinet
4. Insérer le corps entre les embouts. Le boisseau doit être en position ouverte
5. Mettre la 4ème vis (13), l'entretoise (12) et l'écrou (17)
6. Vérifier l'orientation du robinet et serrer les vis (13) avec les écrous (17) au couple suivant le tableau

Montage robinet DN65 à 150 (Fig 5)

DN	N	65	80	100	125	150
	V	80	100	125	150	200
Couple en Nm		80	80	80	100	100

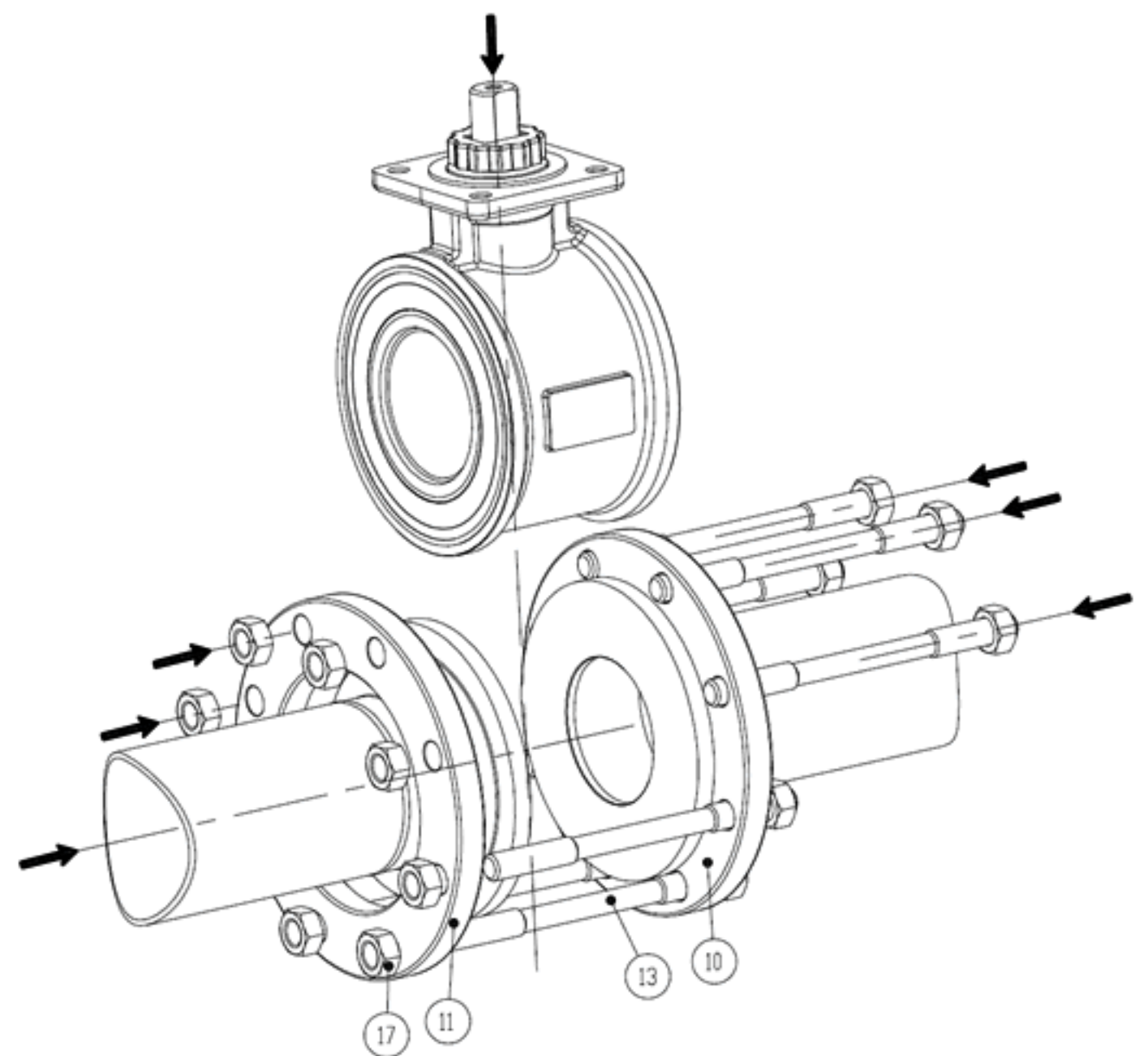


Fig 5

1. Insérer les brides (11) sur la tuyauterie
2. Souder les embouts (10) avec la tuyauterie
3. Insérer les tirants (13) et les écrous (17) sur les brides (11).
ATTENTION, laisser suffisamment de tirants de cotés avec ses écrous, afin de permettre l'insertion du corps du robinet
4. Insérer le corps entre les embouts. Le boisseau doit être en position ouverte
5. Mettre les derniers tirants (13) avec ses écrous (17)
6. Vérifier l'orientation du robinet et serres les écrous (17) au couple du tableau suivant