

Montage de l'arcade sur le robinet (Fig 1 & Fig 2)

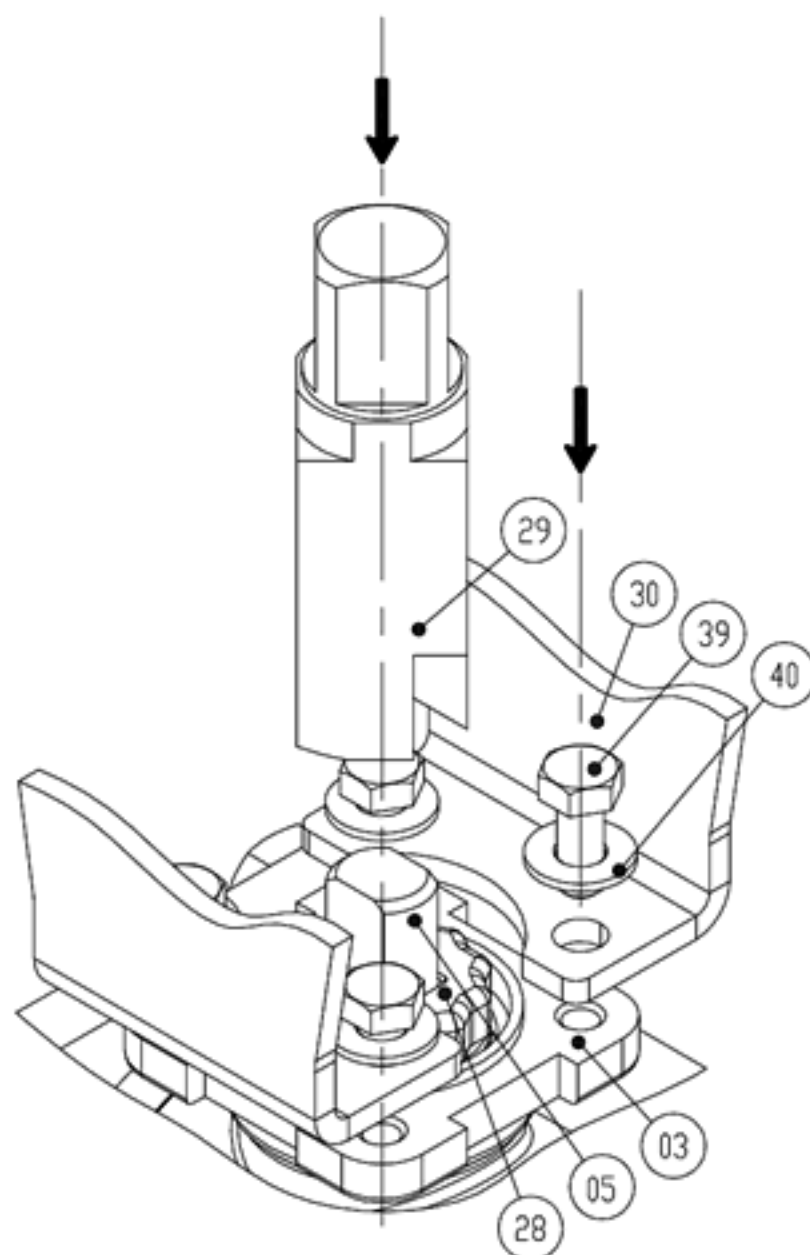


Fig 1

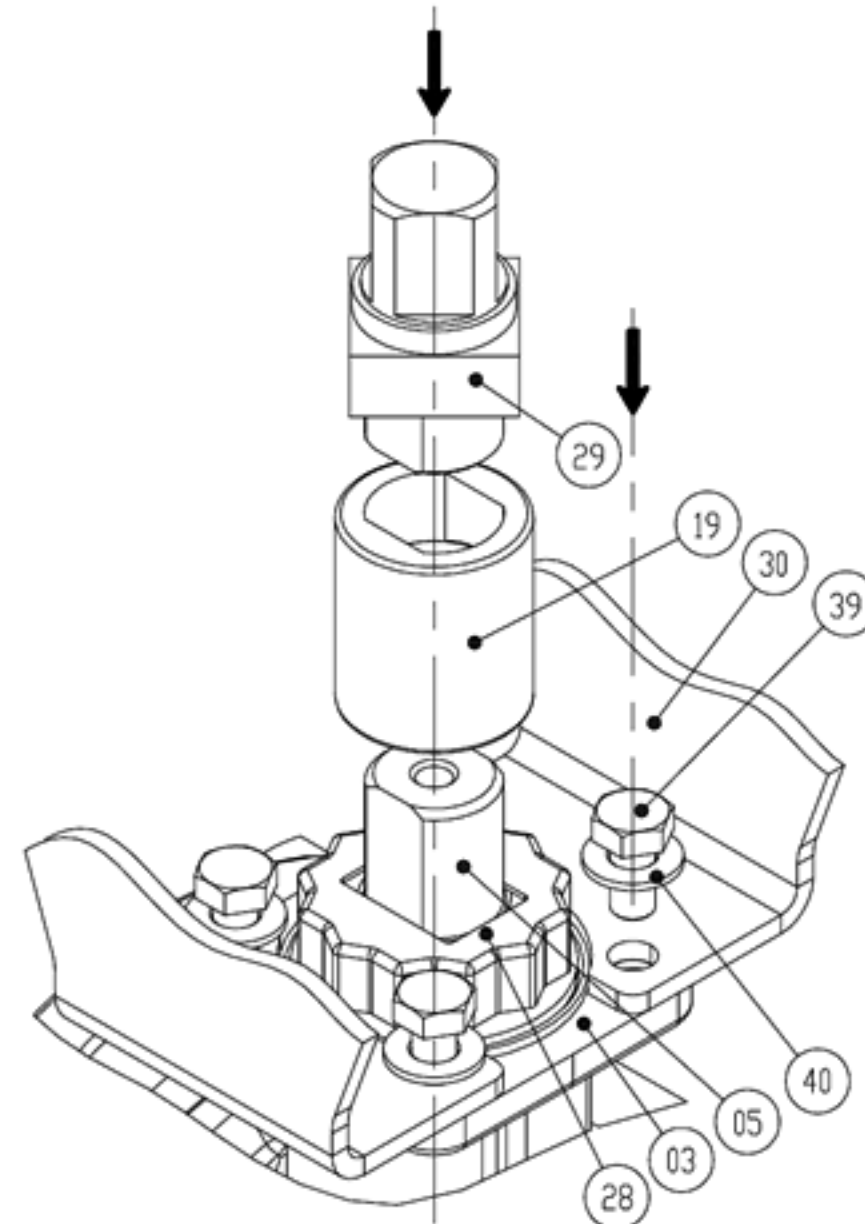


Fig 2

1. Positionner l'arcade (30) sur la platine (03) du robinet.
2. Vérifier que le frein (28) soit bien présent.
3. Placer les 4 rondelles (40) et les 4 vis (39) et serrer les vis.
4. DN 10 à 50 Placer l'entraîneur (29) sur la tige (05)
5. DN 65 à 200 Placer la noix (19) sur la tige (05), puis mettre l'entraîneur (29) dans la noix

Montage de l'opérateur sur l'arcade (Fig 3)

Opérateur simple effet (SE)

L'opérateur SE est livré au repos, c'est-à-dire fermé pour un opérateur type F.M.A. et ouvert pour un O.M.A. Dans le cas d'un F.M.A, fermer le robinet à l'aide d'une clé plate appropriée en agissant sur la tige ou l'entraîneur (29) (effectuer 1/4 de tour). Dans le cas d'un O.M.A, vérifier que le robinet est ouvert.

1. Emboîter l'opérateur (31) sur l'entraîneur (29).
2. Placer les rondelles (33) et vis (32)
3. Vérifier la position de l'actionneur par rapport au robinet. Celui ci doit être perpendiculaire à la vanne
4. Visser, serrer.

Opérateur double effet (DE)

L'opérateur DE est livré en position fermée: L'indicateur visuel (41) est perpendiculaire au corps de l'opérateur (31)

1. Mettre l'opérateur (31) en position ouverte.
2. Vérifier que le robinet est également ouvert.
3. Emboîter l'opérateur (31) sur l'entraîneur (29).
4. Placer les rondelles (33) et vis (32)
5. Vérifier la position de l'actionneur par rapport au robinet. Celui ci doit être perpendiculaire à la vanne
6. Visser, serrer.

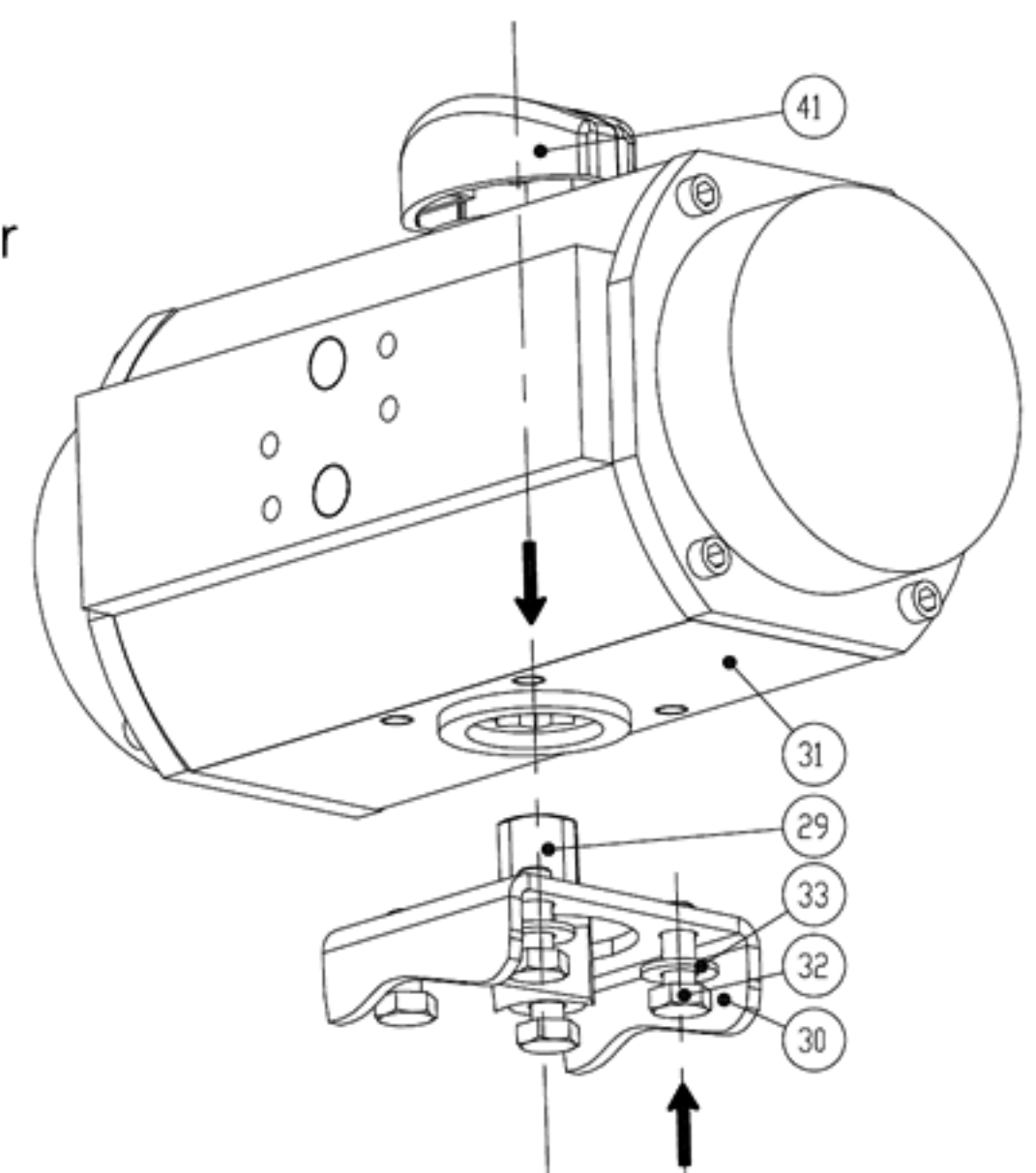


Fig 3