

séries PZ4 ET / R2Z ET

ENVELOPPE THERMIQUE



Besoins et Applications

Conserver une température déterminée dans une tuyauterie pour :

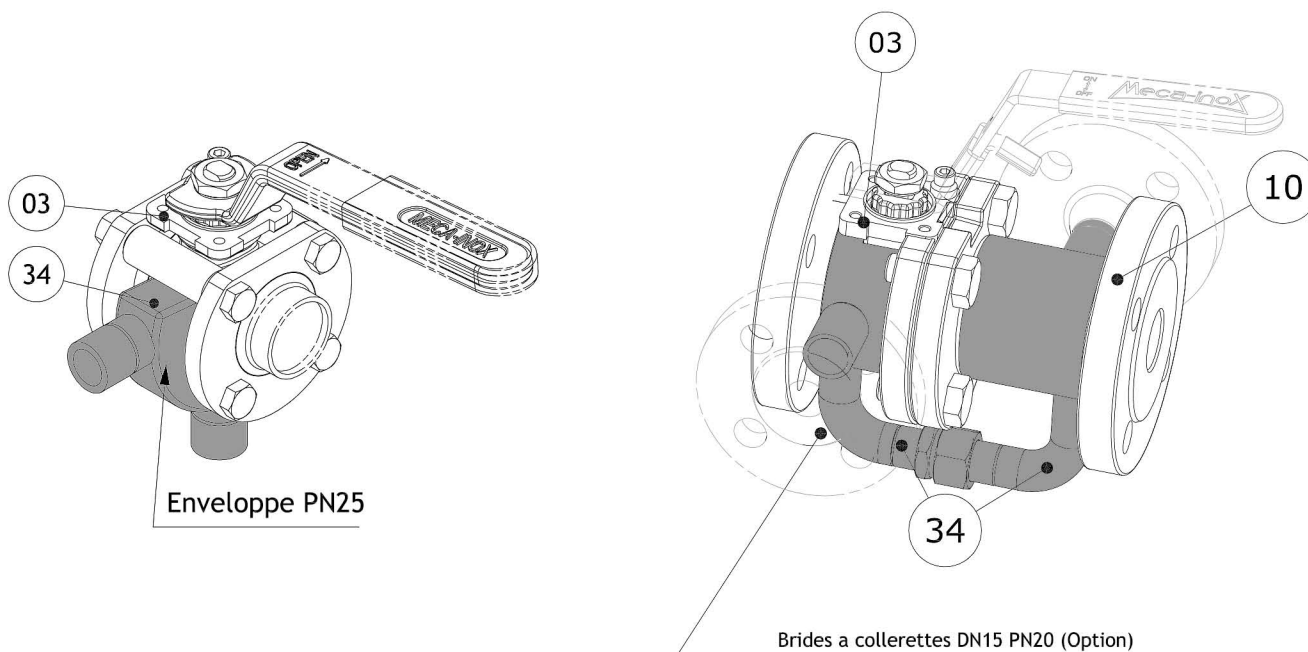
- Respecter les impératifs du process.
- Eviter les modifications physiques du produit véhiculé (polymérisation, durcissement, figeage...)

Solutions MECA-INOX

Robinet à enveloppe thermique, 2 pièces (R2Z ET) ou 3 pièces (PZ4 ET):

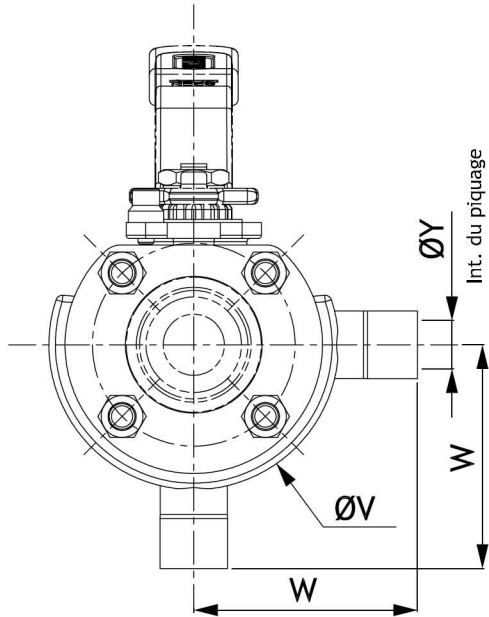
Un fluide caloporteur (vapeur ou autre) circule à l'intérieur d'une enveloppe soudée sur le corps du robinet. Il permet le maintien en température du produit lors de son passage.

- Volume d'enveloppe calculé pour un rendement de réchauffage optimal
- Enveloppe intégrale sur la version 2-pièces pour une efficacité maximale
- Sièges PZ4 (PTFE + PEEK) garant de l'étanchéité en température

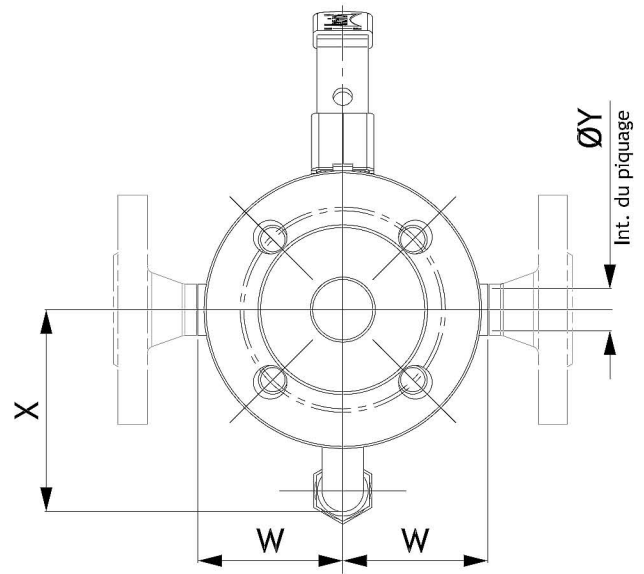


N°	Nb	Description	Matière (EN) R2Z ET	Matière (EN) PZ4 ET
03	1	Corps	1.4408	1.4409
10	1	Embout de raccordement	1.4408	-
34	1	Double enveloppe thermique	1.4404	1.4404

Dimensions



Version 3-pièces PZ4 ET



Version 2-pièces R2Z ET

Version 3-pièces PZ4 ET

DN	PN	ØV	W	ØY	Volume enveloppe thermique	
08-12	1/4"-3/8"	100	70	67	Gaz 3/8"	9 cm ³
15	1/2"	100	70	72	Gaz 3/8"	23 cm ³
20	3/4"	100	75	72	Gaz 3/8"	48 cm ³
25	1"	70	90	74	Gaz 3/8"	76 cm ³
32	1"1/4	70	97	79	Gaz 3/8"	102 cm ³
40	1"1/2	50	107	89	Gaz 3/8"	184 cm ³
50	2"	50	127	105	Gaz 1/2"	289 cm ³
65	2"1/2	40	-	100	Gaz 1/2"	110 cm ³
80	3"	40	-	120	Gaz 1/2"	114 cm ³
100	4"	25	-	130	Gaz 1/2"	211 cm ³
125	5"	25	-	150	Gaz 3/4"	407 cm ³
150	6"	16	-	170	Gaz 3/4"	527 cm ³

Version 2-pièces R2Z ET

DN Size	PN	W	X	ØY	Volume enveloppe thermique
15	40	50	70	Gaz 3/8"	90 cm ³
20	40	60	80	Gaz 3/8"	130 cm ³
25	40	60	82	Gaz 3/8"	120 cm ³
32	40	80	85	Gaz 3/8"	220 cm ³
40	40	102	90	Gaz 3/8"	300 cm ³
50	40	111	125	Gaz 3/8"	470 cm ³
65	16	127	135	Gaz 1/2"	800 cm ³
80	16	131	140	Gaz 1/2"	1390 cm ³
100	16	160	140	Gaz 1/2"	1970 cm ³