

## DN 08 à 200

Pour robinets 2-pièces type R2S

Pour robinets 3-pièces type PS4

## Size 1/4" to 8"

For 3-piece ball valves

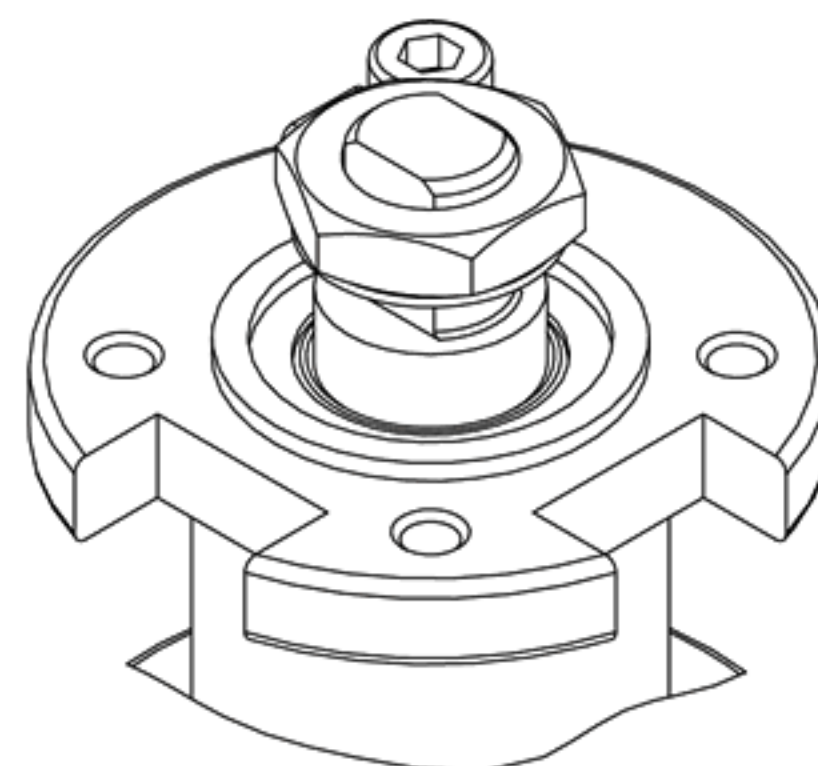
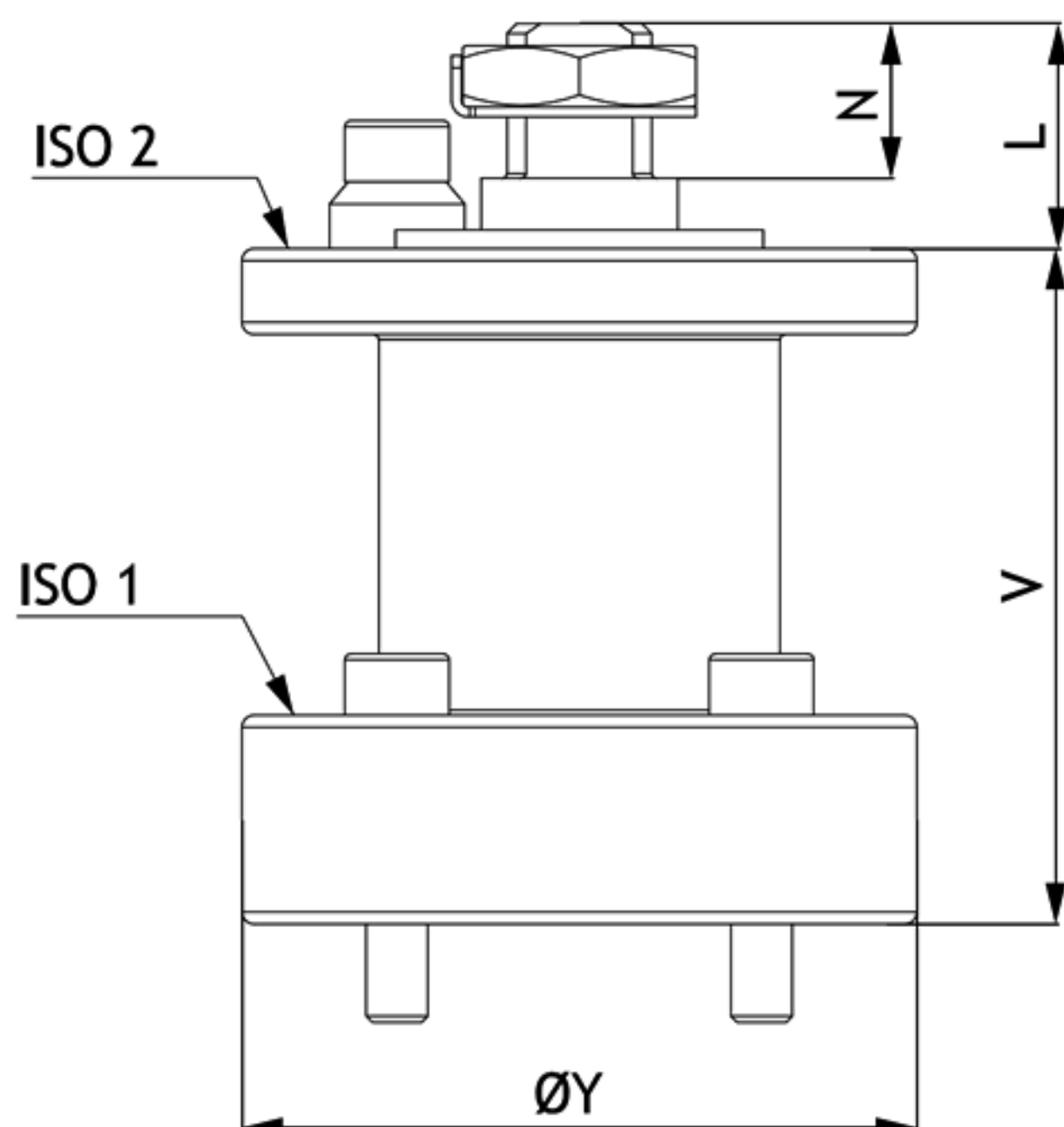
For 2-piece ball valves



RH

## Rehausse DN 10 à 50

## Stem extension 1/4" to 2"



**RH4:**  
Extension de tige en acier inoxydable sur laquelle, le calorifuge de tuyauterie peut être soudé.  
La platine supérieure reprend les dimensions ISO du robinet.  
Version pour montage de levier ou volants verrouillables.

**RH4:**  
Stainless steel stem extension on which pipe insulation, can be welded.

Top of the extension similar to the valve ISO top flange.

Lockable handwheel / lever

**Sur demande:**

Version pour montage direct de l'actionneur

**On request:**

Direct mounting of actuator

DN (PS4) Size (PS4)				DN (2P) Size (2P)		L	N	V	ØY	ISO 1	ISO 2
Nominal Full		Réduit Reduced		Nominal Full							
10-15	1/4"-3/8"-1/2"	15-20	1/2"-3/4"	15	1/2"	13,3	9,7	50	46	F03	F03
20-25	3/4"-1/2"	25-32	1"-1"1/4"	20-25	3/4"-1/2"	18,3	12,6	55	55	F04	F04
32-40	1"1/4-1"1/2"	40-50	1"1/2-2"	32-40	1"1/4-1"1/2"	24,1	16,4	65	65	F05	F05
50	2"	65	2"1/2"	50	2"	29,5	19	75	89,5	F07	F07

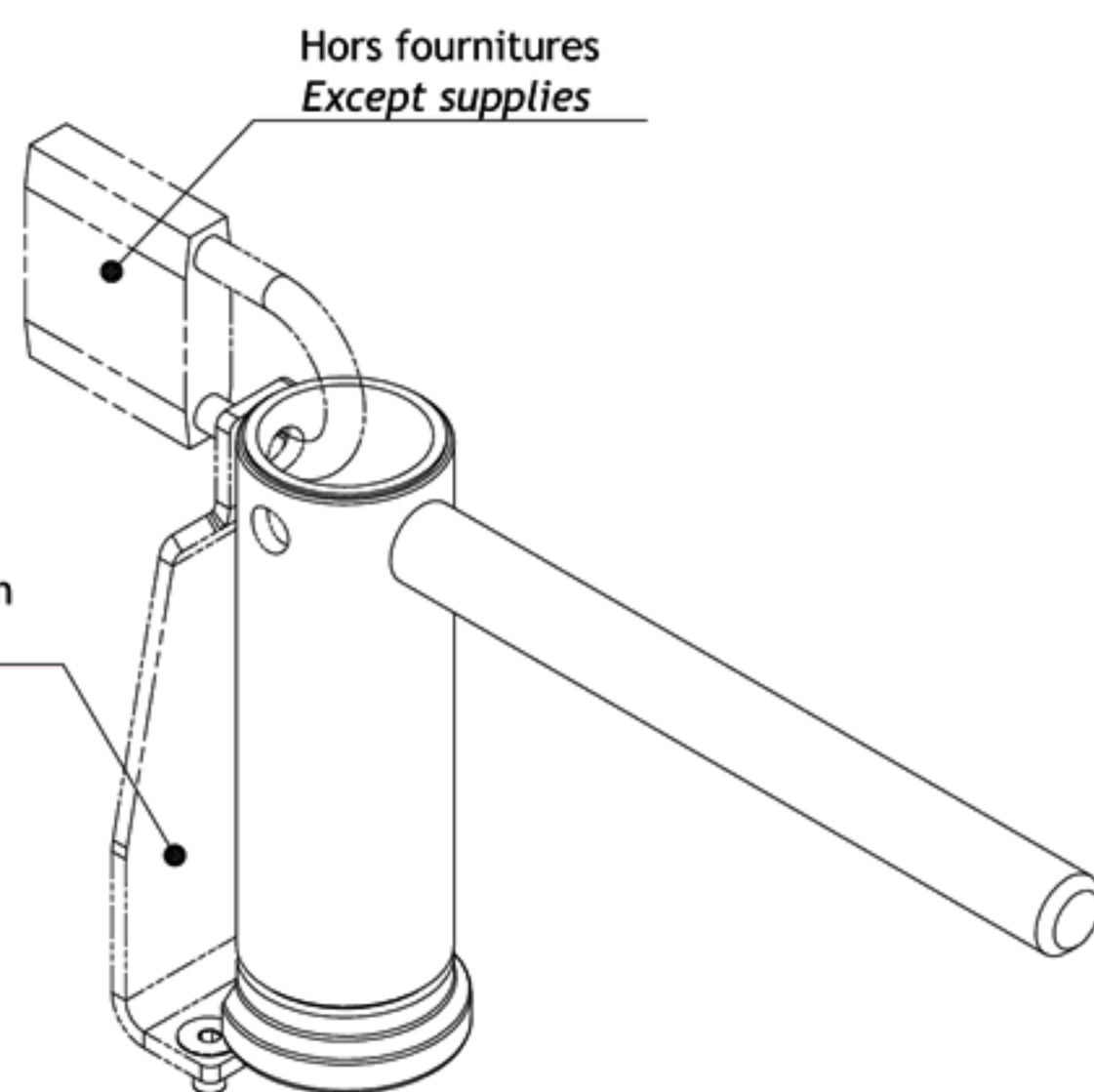
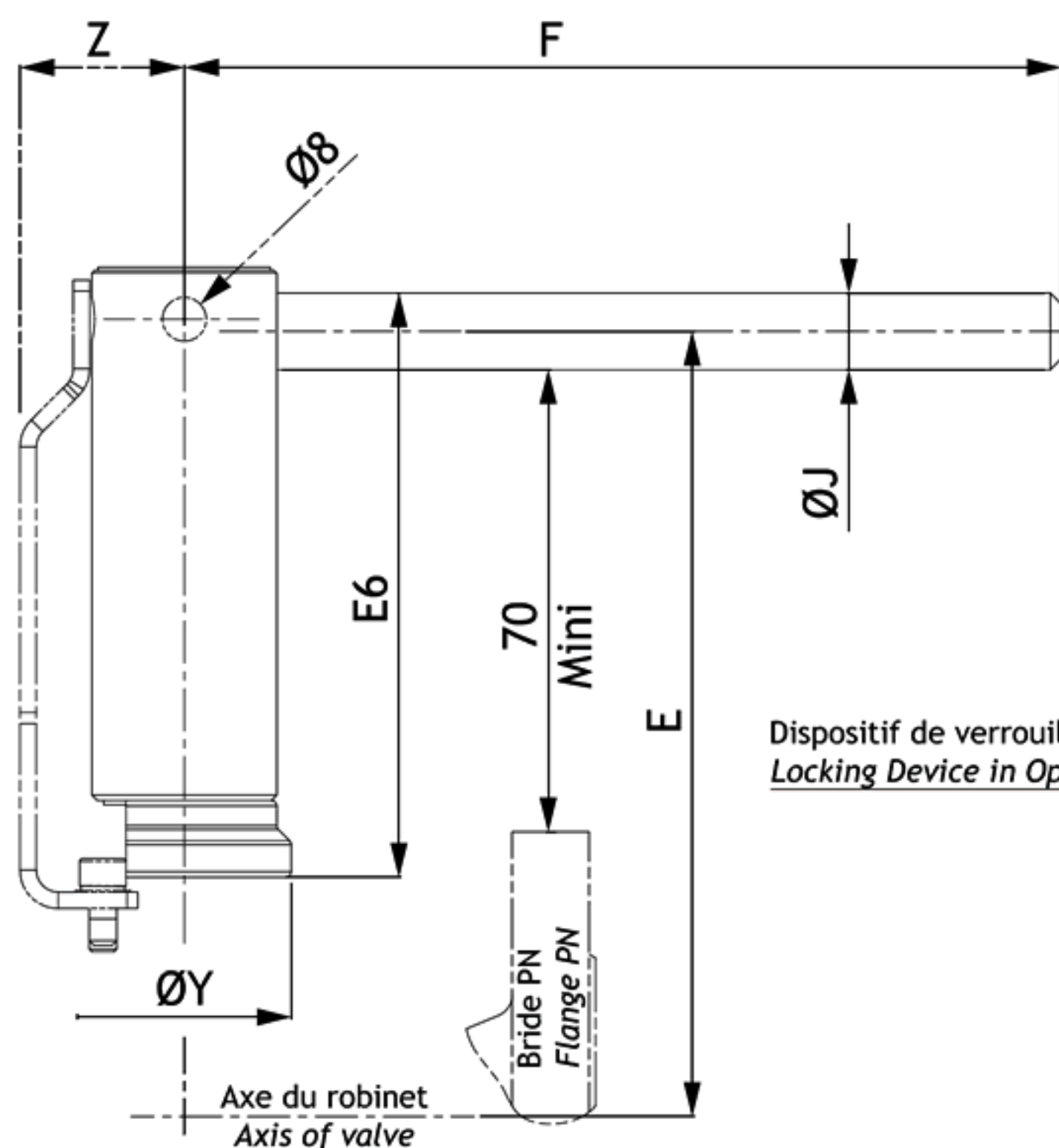
Rehausse sans presse-étoupe, sans étanchéité entre le corps du robinet et le corps de la réhausse

No packing  
No sealing between extension & valve

PLRI / PLRI CV

Levier rehaussé

Extended handle



**PLRI4:**  
Lever rallongé en acier inoxydable utilisé sur les tuyauteries calorifugées.

**Sur demande:**  
Version levier coulissant sur demande (PLRI4 CL).

Dispositif de verrouillage (PLRI4 CAD8).

**PLRI4:**  
Extended lever for insulated pipes.

**On request:**  
Sliding option on request (PLRI4 CL)

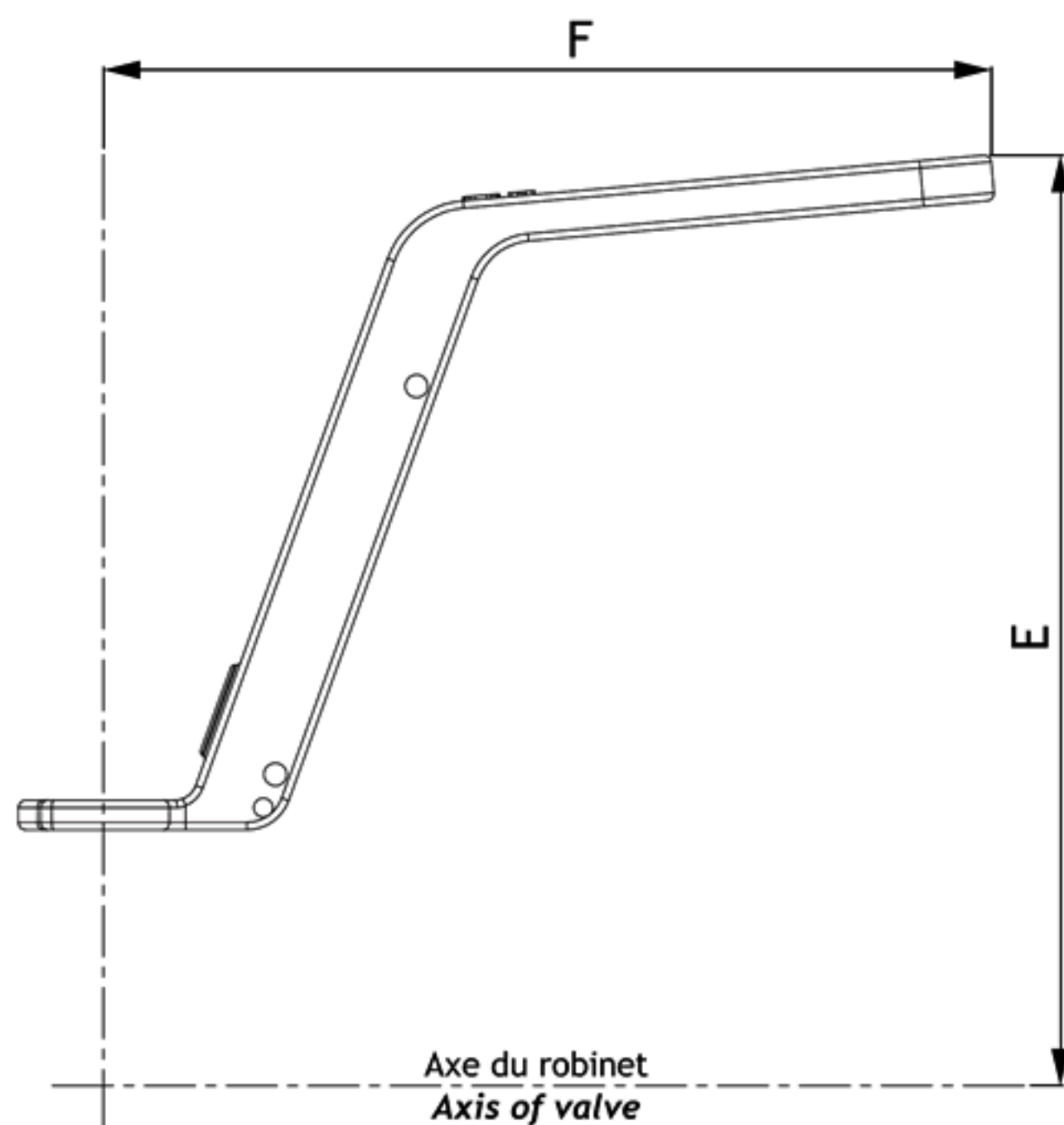
Locking device (PLRI4 CAD8)

DN Size				E		E6	F	ØJ	ØY	Z
Nominal Full	Réduit Reduced	PS4	ROB2P							
10	1/4"-3/8"	15	1/2"	128,9	-	104	120	12	37,5	27
15	1/2"	20	3/4"	133,7	133,7	104	120	12	37,5	27
20	3/4"	25	1"	143,2	143,2	106,5	160	14	39	30
25	1"	32	1"1/4	147,3	147,3	106,5	160	14	39	30
32	1"1/4	40	1"1/2	156	156	102	190	16	47,5	33
40	1"1/2	50	2"	161	161	102	190	16	48	33
50	2"	65	2"1/2	180,6	190,6	106	224	18	64,5	46



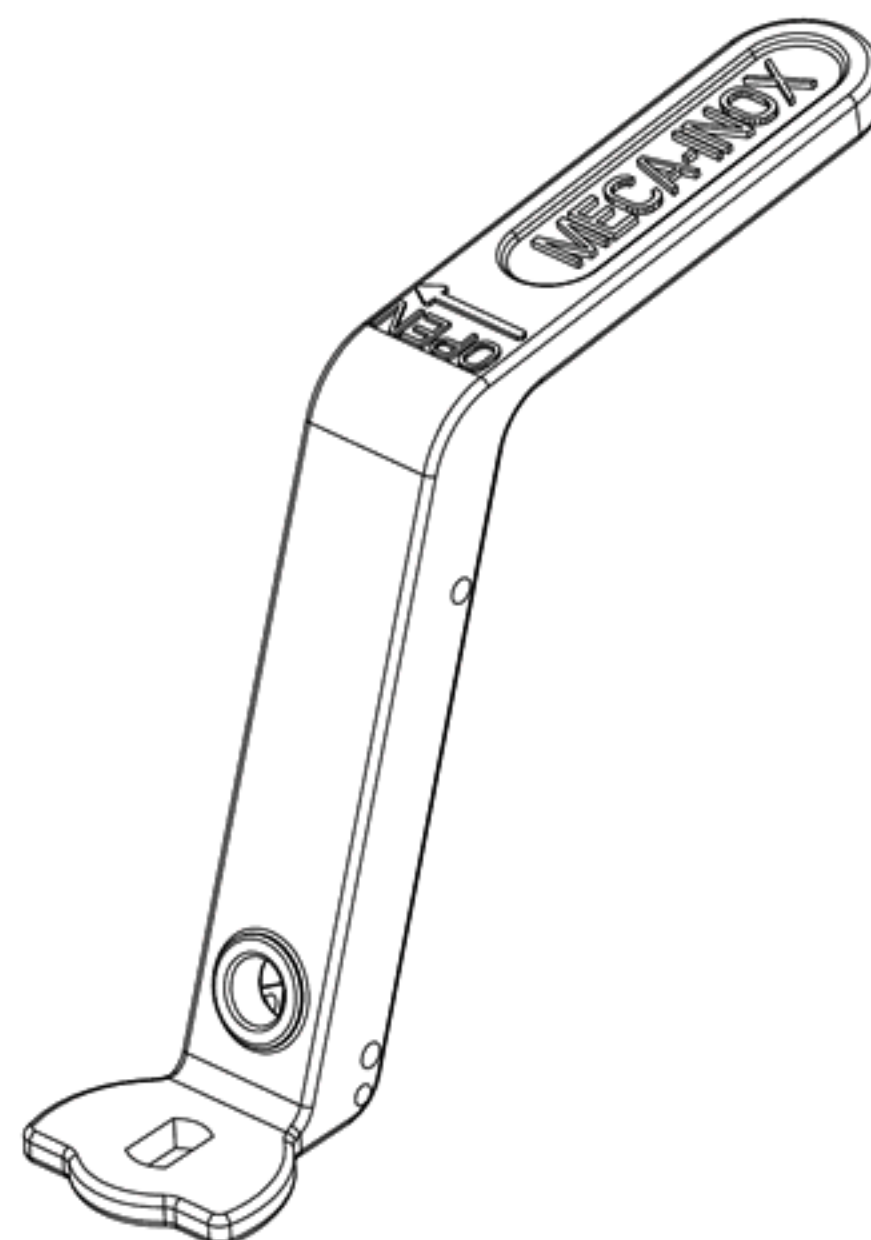
## P4NI

### Levier de fonderie en inox



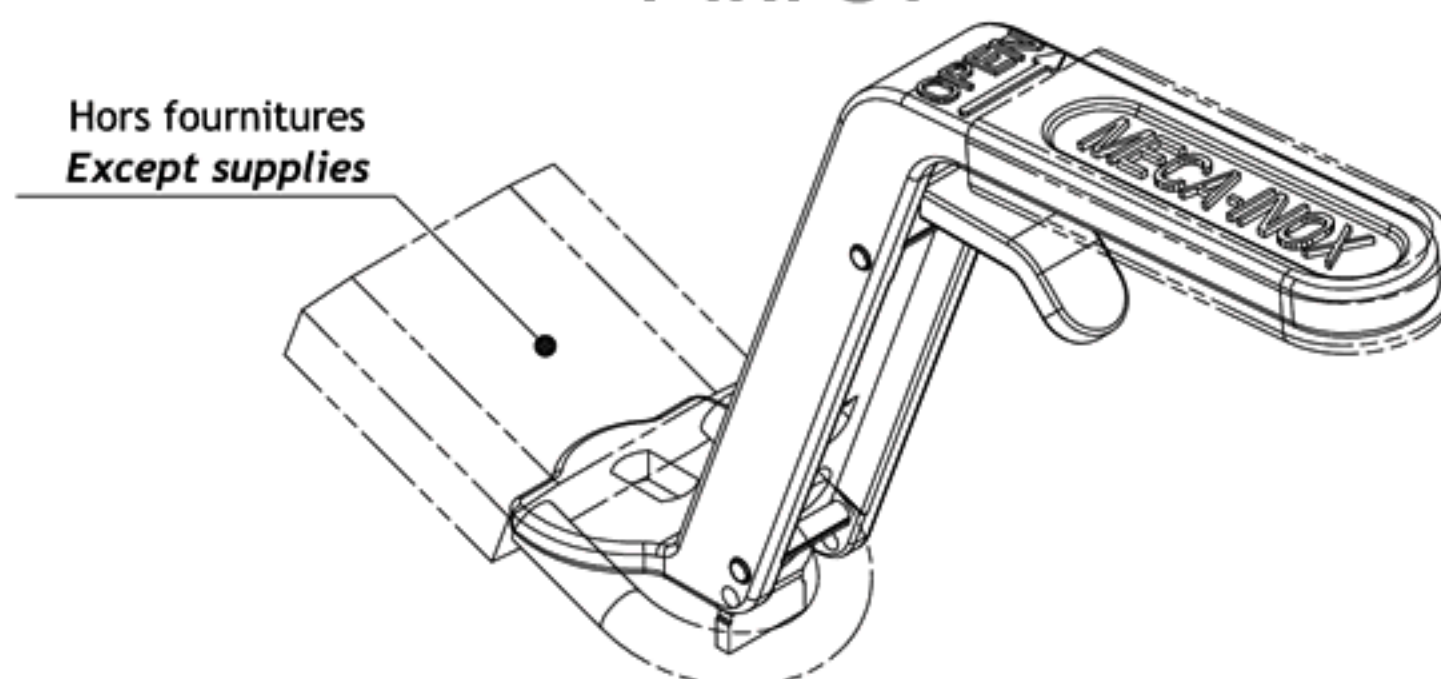
**P4NI:**  
Lever conçu pour les ambiances corrosives.  
La conception massive évite les risques de torsion du levier.

### Casted stainless steel handle



**P4NI:**  
Suitable lever for corrosive atmosphere.  
The lever thickness avoids any torsion or deformation.

## P4NI CV



**P4NI CV:**  
Ce levier est équipé d'un système de verrouillage-cadenassage avec ressort de rappel.  
Le robinet peut donc être consigné en position "Ouvert" ou "Fermé".

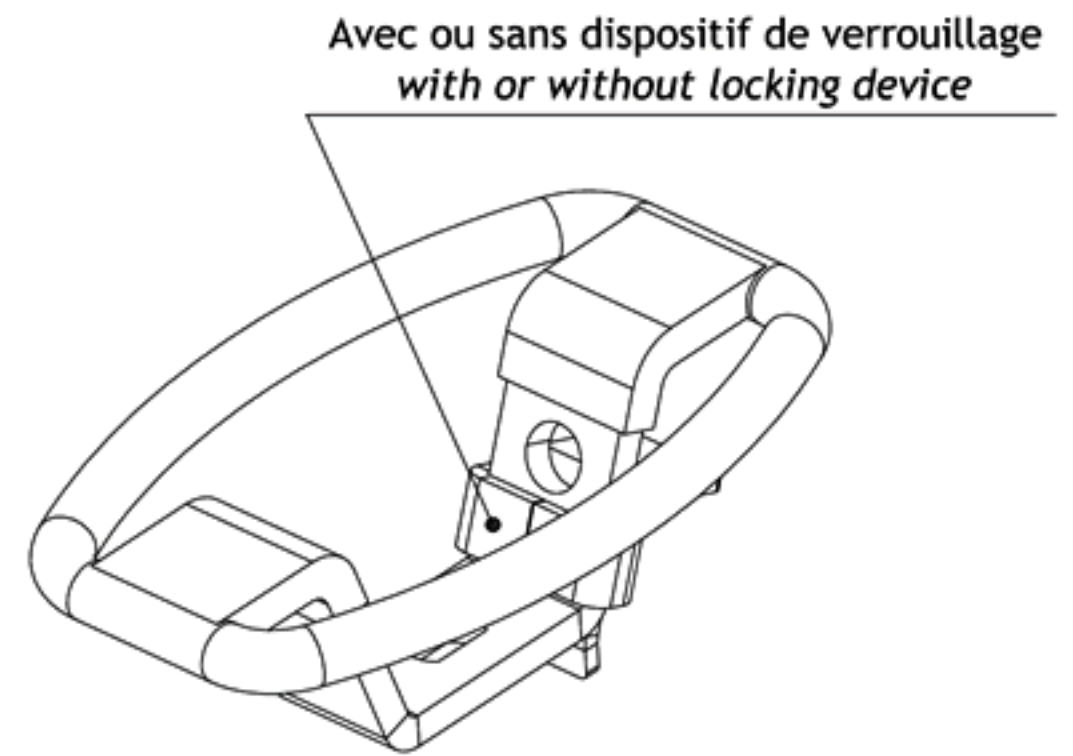
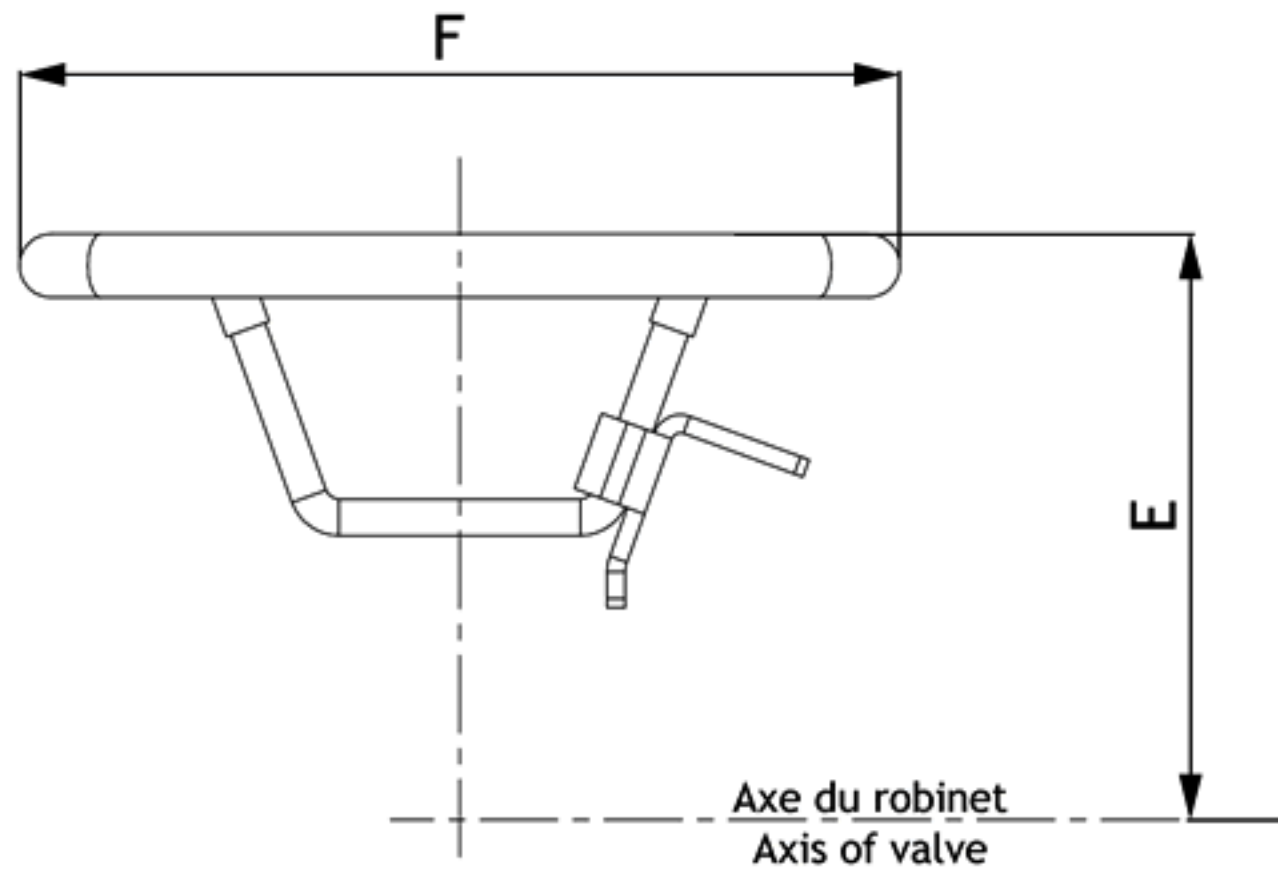
**P4NI CV:**  
Equiped with a spring lockable system.  
Valve can be blocked either in the "Open" or "Closed" position

DN Size				E		F	
Nominal Full	Réduit Reduced	PS4	ROB2P	PS4	ROB2P		
10	1/4"-3/8"	15	1/2"	123	-	120	-
15	1/2"	20	3/4"	126	126	120	120
20	3/4"	25	1"	145	145	160	160
25	1"	32	1"1/4"	149	149	160	160
32	1"1/4"	40	1"1/2"	160	160	190	190
40	1"1/2"	50	2"	165	165	190	190
50	2"	65	2"1/2"	180	190	230	230

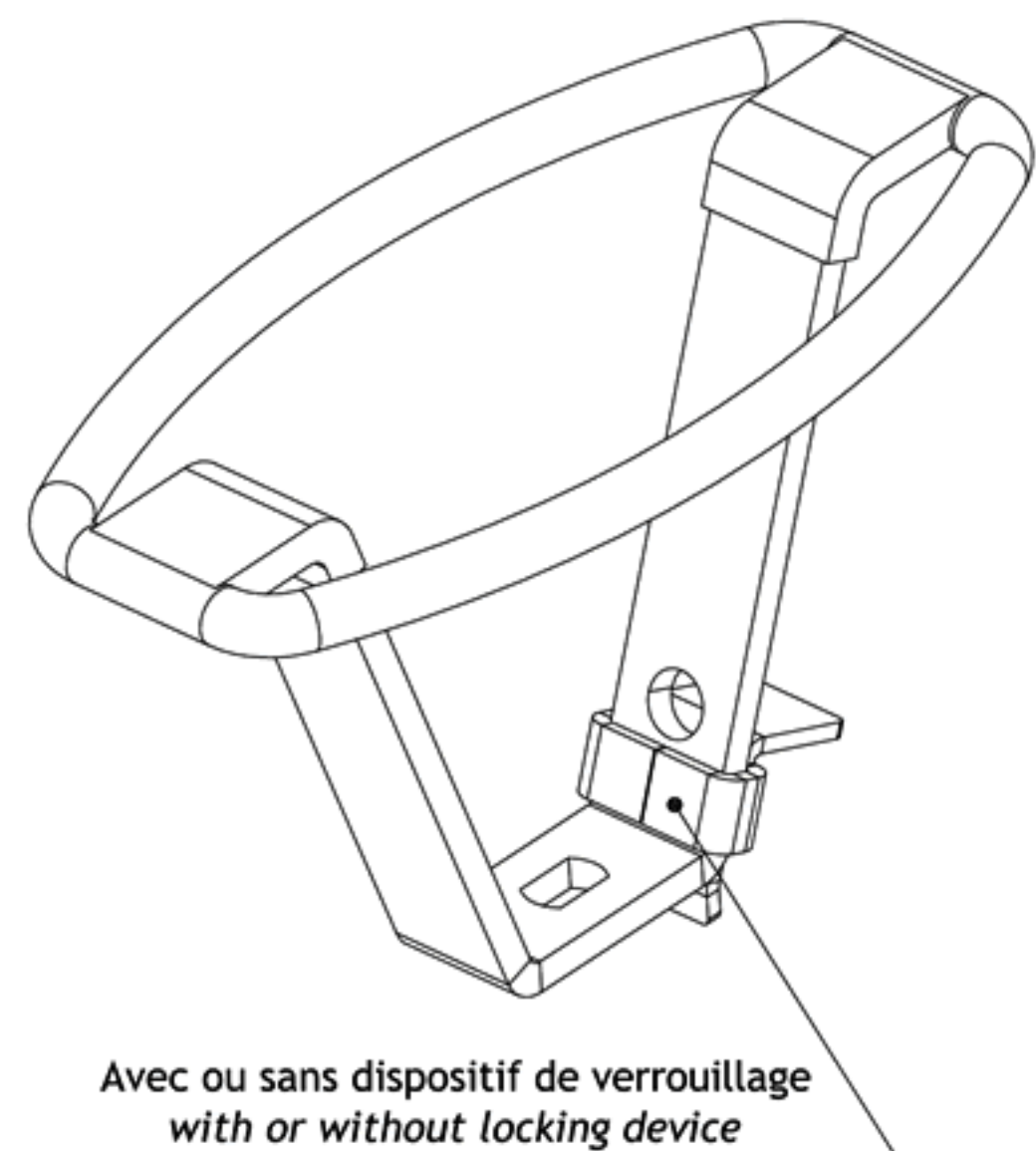
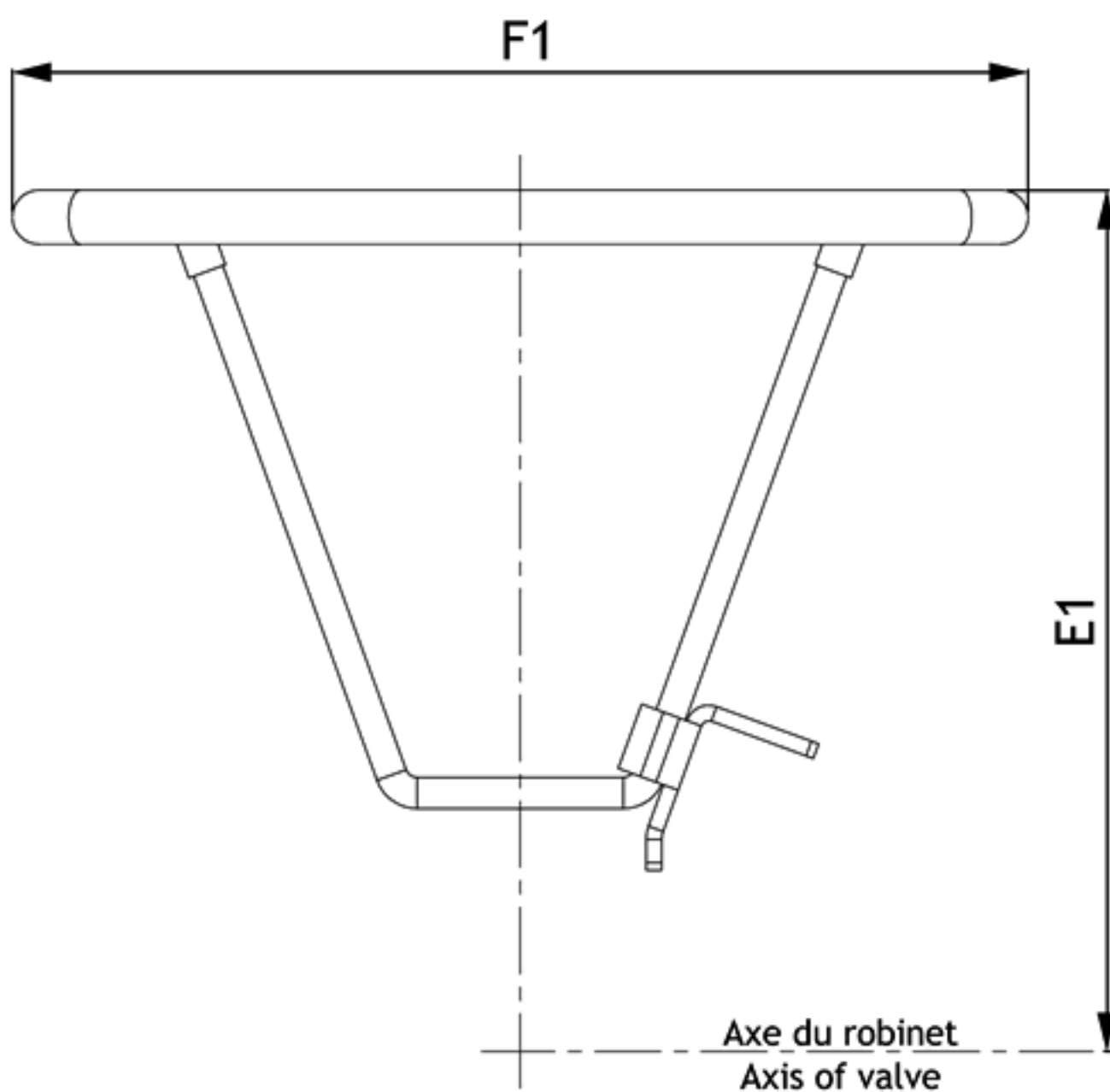
## RVONIRM / RVONICVRM

Volant tôle en inox DN 10 à 50

Stainless steel handwheel 1/4" to 2"



## RVONIHM / RVONICVHM

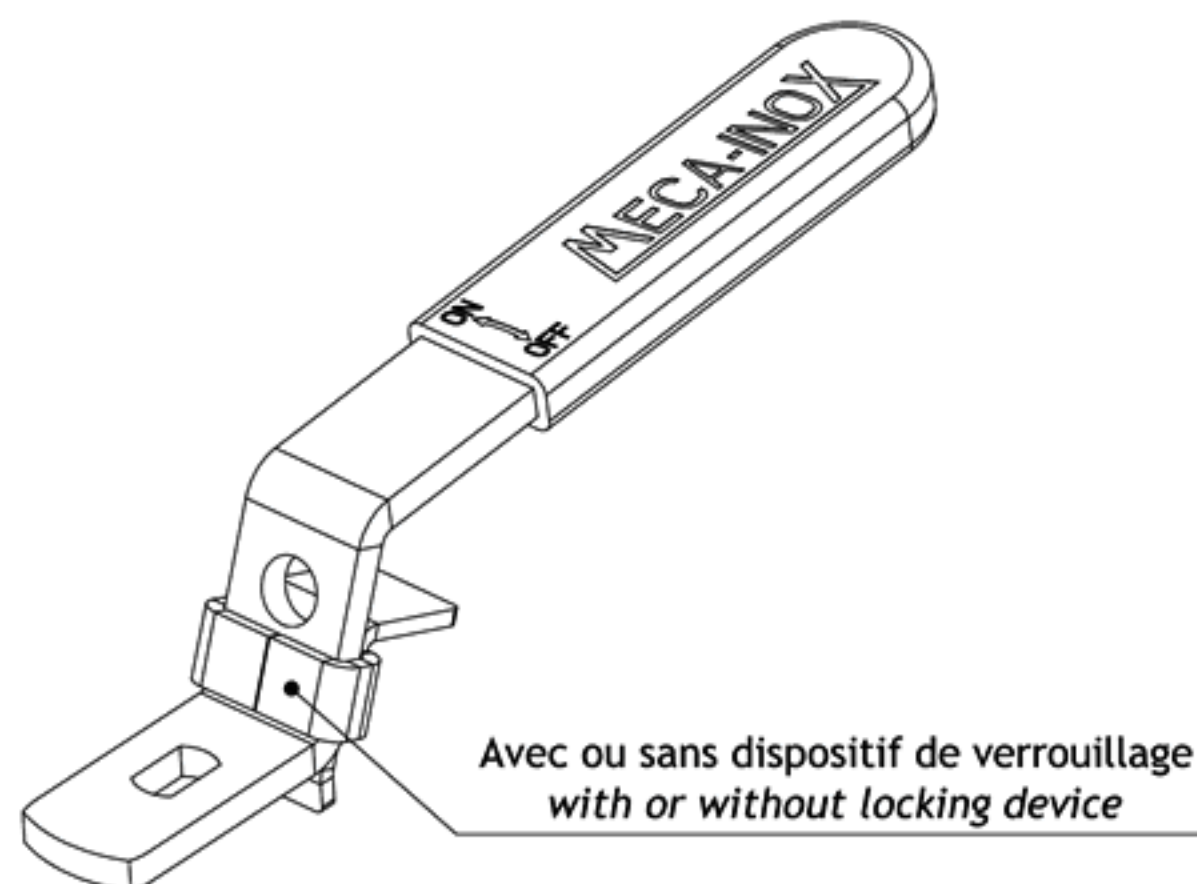
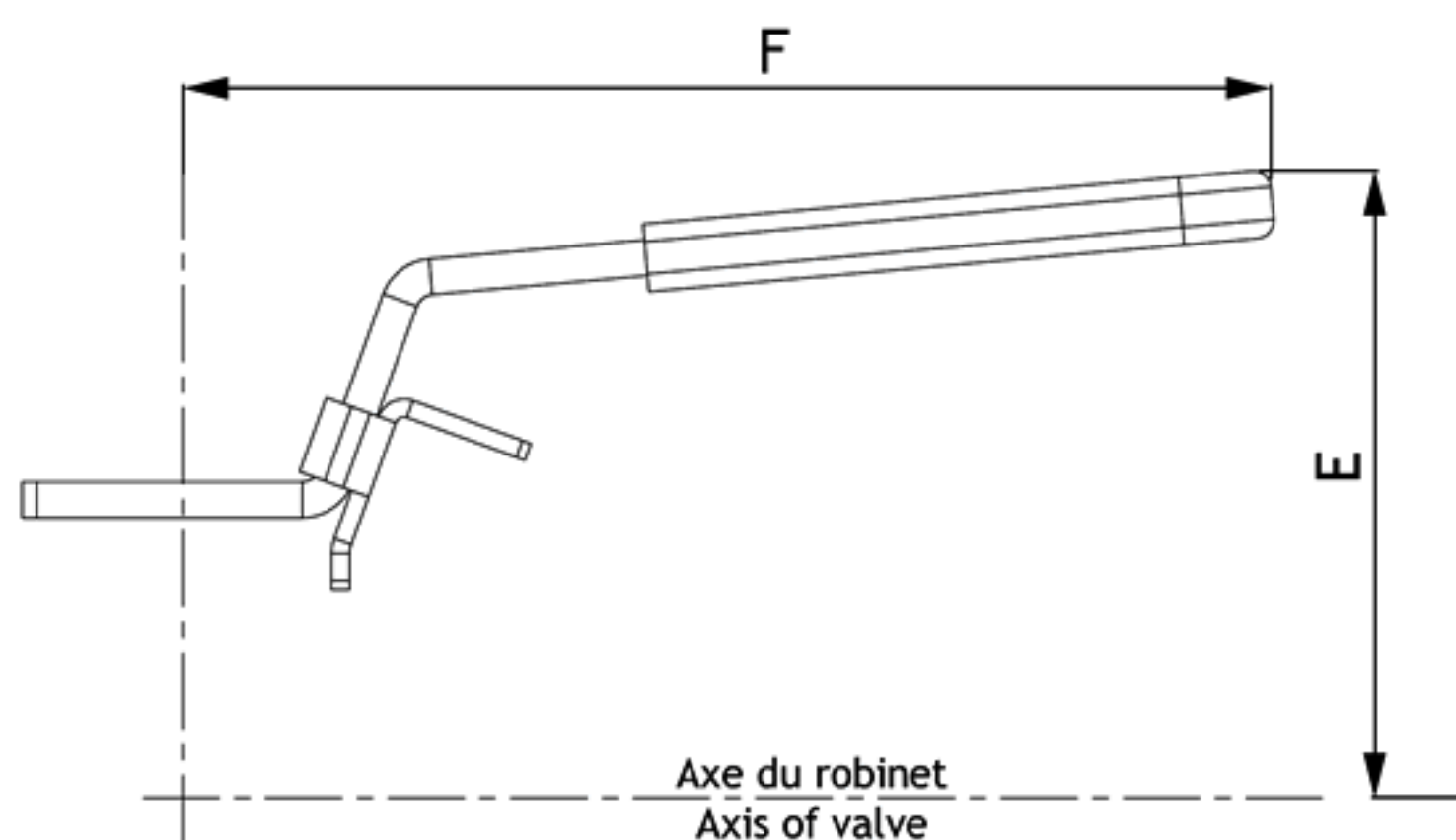


DN Size				RVONIRM - RVONICVRM (PS4 ball valves)		RVONIHM - RVONICVHM (PS4 ball valves)		RVONIHM - RVONICVHM (R2 ball valves)	
Nominal Full		Réduit Reduced		E	F	E1	F1	E1	F1
10	1/4"-3/8"	15	1/2"	60	96 x 59	107	131 x 68	-	-
15	1/2"	20	3/4"	64	96 x 59	111	131 x 68	111	131 x 68
20	3/4"	25	1"	80	121 x 72	131	169 x 88	131	169 x 88
25	1"	32	1"1/4"	85	121 x 72	135	169 x 88	135	169 x 88
32	1"1/4"	40	1"1/2"	-	-	156	209 x 109	156	209 x 109
40	1"1/2"	50	2"	-	-	161	209 x 109	161	209 x 109
50	2"	65	2"1/2"	-	-	174	243 x 148	184	243 x 148

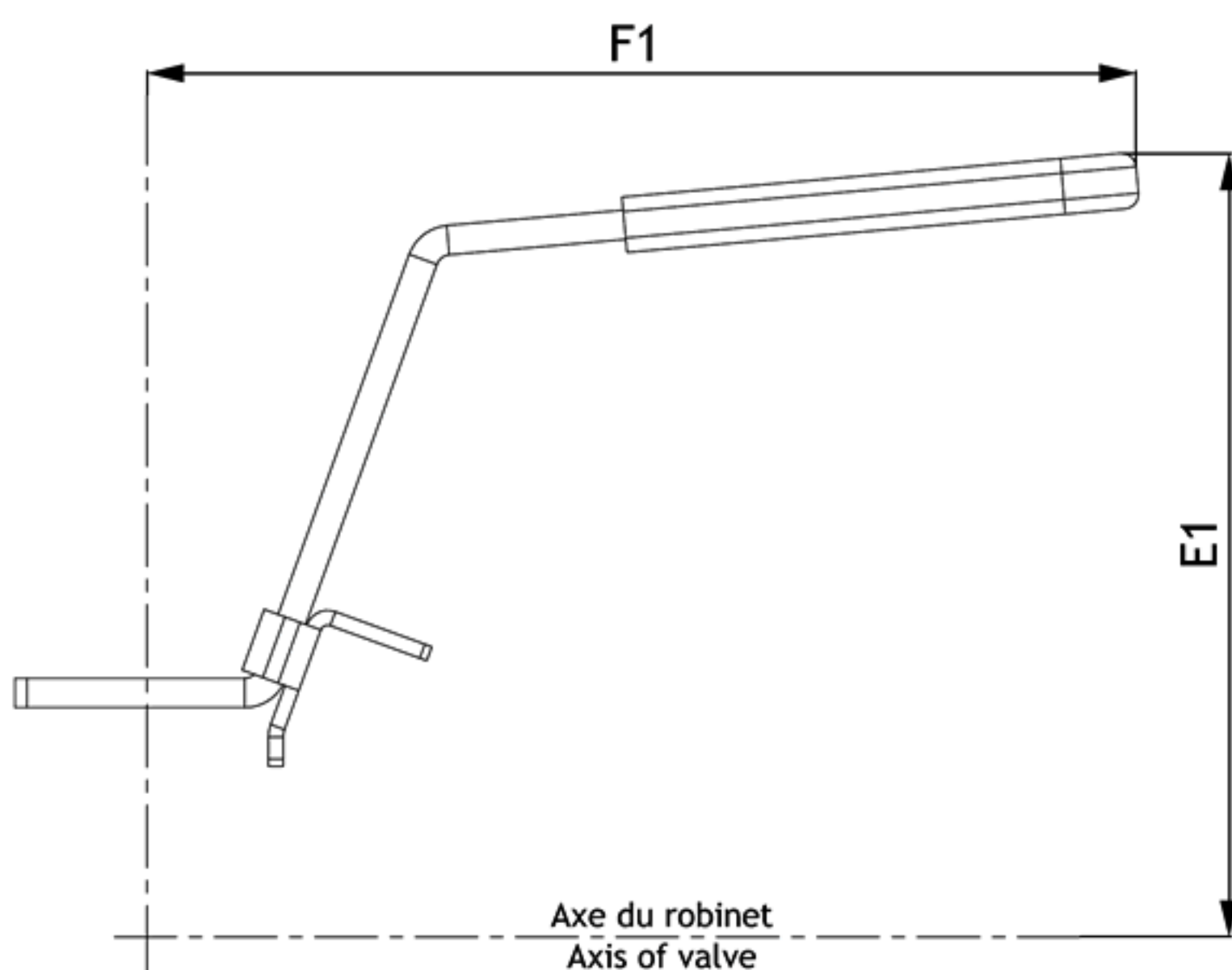
## BR4NI / BR4NICV

Levier tôle en inox DN 10 à 50

Stainless steel handle 1/4" to 2"



## HR4NI / HR4NICV

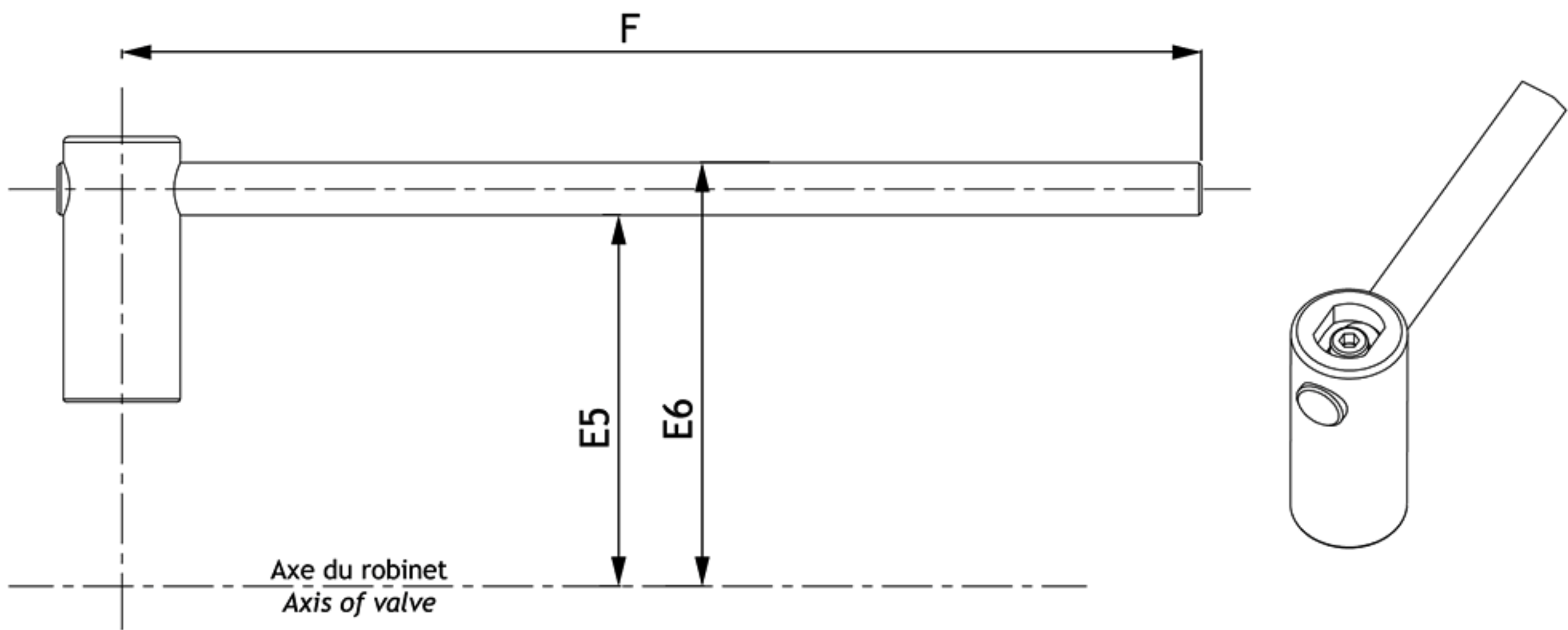


DN Size				BR4NI - BR4NICV*		HR4NI - HR4NICV**	
Nominal Full		Réduit Reduced		E	F	E1	F1
10	1/4"-3/8"	15	1/2"	68	118	105	118
15	1/2"	20	3/4"	73	118	109	118
20	3/4"	25	1"	88	158	118	158
25	1"	32	1"1/4"	92	158	122	158
32	1"1/4"	40	1"1/2"	109	188	136	188
40	1"1/2"	50	2"	114	188	141	188
50	2"	65	2"1/2"	137	225	158	225

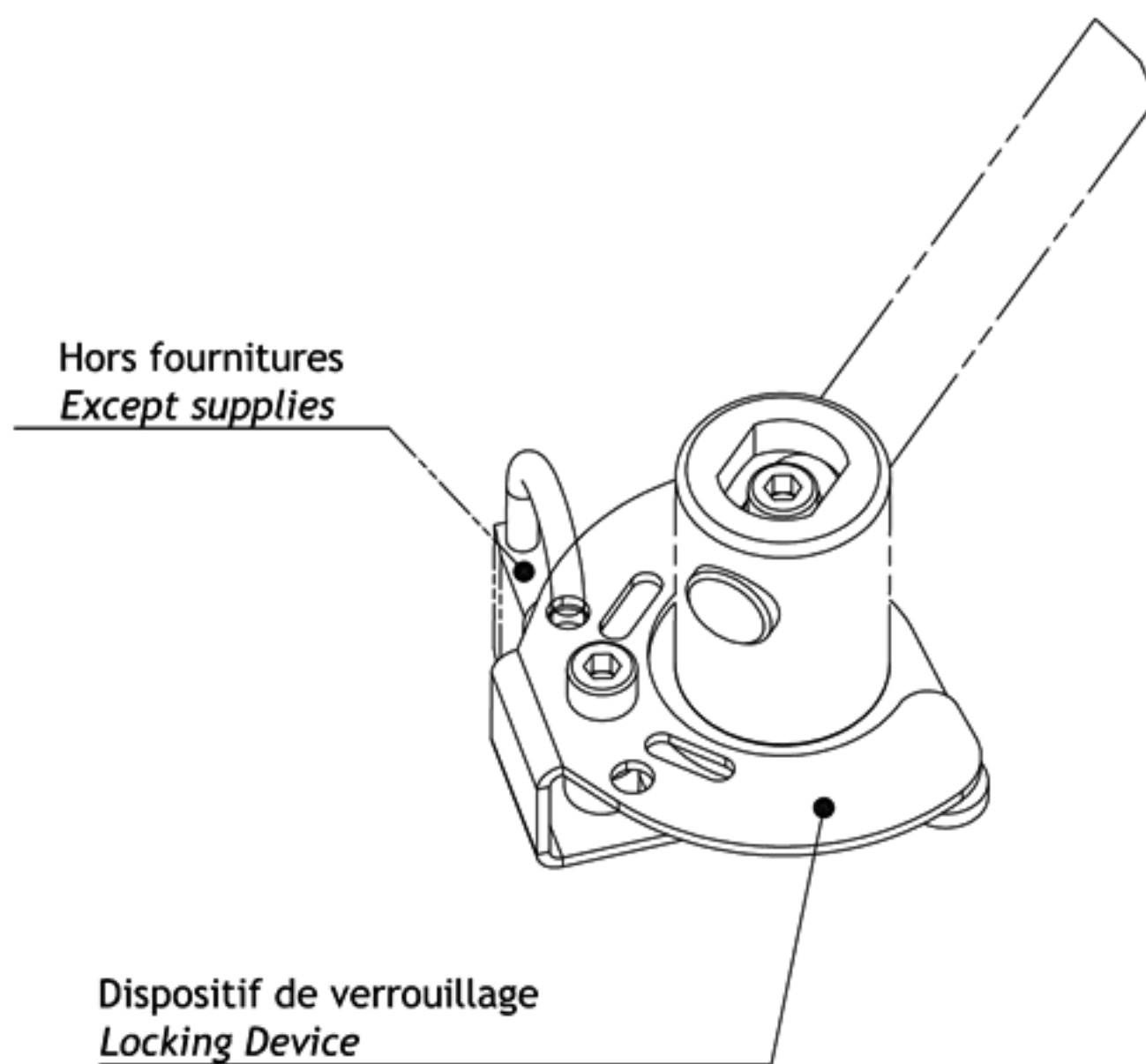
## P4NIRH

### Levier Rehaussé DN 65 à 150

### Extended handle 2"1/2 to 6"



## KCAD1



Dispositif de verrouillage pour Levier P4NI (standard) et P4NIRH  
 Locking device for P4NI (standard and P4NIRH handle)

DN Size				P4NIRH					
Nominal Full		Réduit Reduced		PS4			ROB2P		
				E5	E6	F	E5	E6	F
65	2"1/2	80	3"	194	212	370	194	212	370
80	3"	100	4"	204	222	440	204	222	440
100	4"	125	5"	235	255	505	235	255	505
125	5"	150	6"	263	290	700	-	-	-
150	6"	200	8"	282	309	700	282	309	700